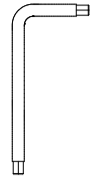




F-1348



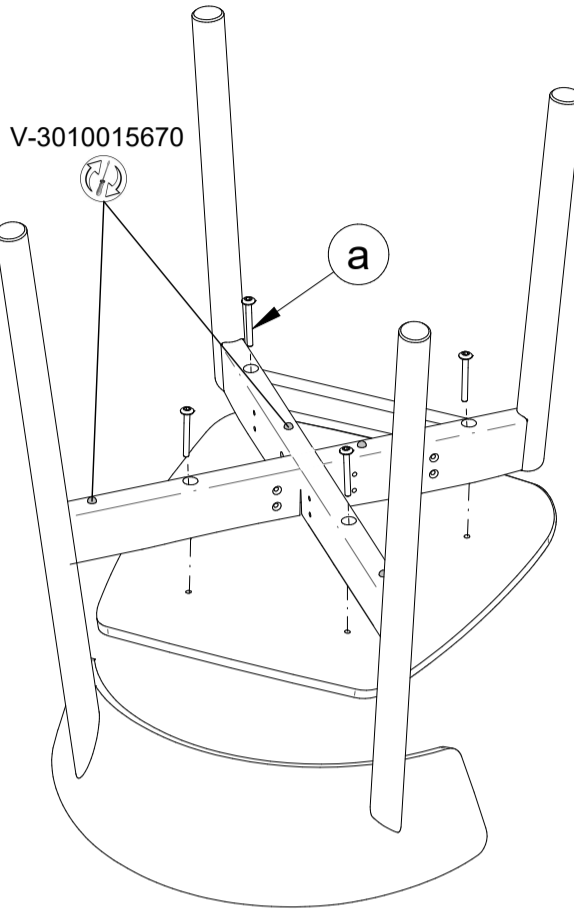
a x n°4



x n°1

- I Prima di iniziare il montaggio, identificare tutti i componenti con l'aiuto delle istruzioni.
- GB Before starting to assembly, please identify all components .
- D Vor der montage, sind die Einzelteile anhand der Montageanleitung zu identifizieren.
- F Avant de débiter le montage, identifiez tous les composants a l'aide de la notice.
- E Antes de iniciar el montaje, identifique todos los componentes con ayuda de la nota.

CB/2120



- I Pezzo di ricambio.
- GB Spare part.
- D Ersatzteil.
- F Pièce en échange / s.a.v.
- E Repuesto

H-A 2120 01 00

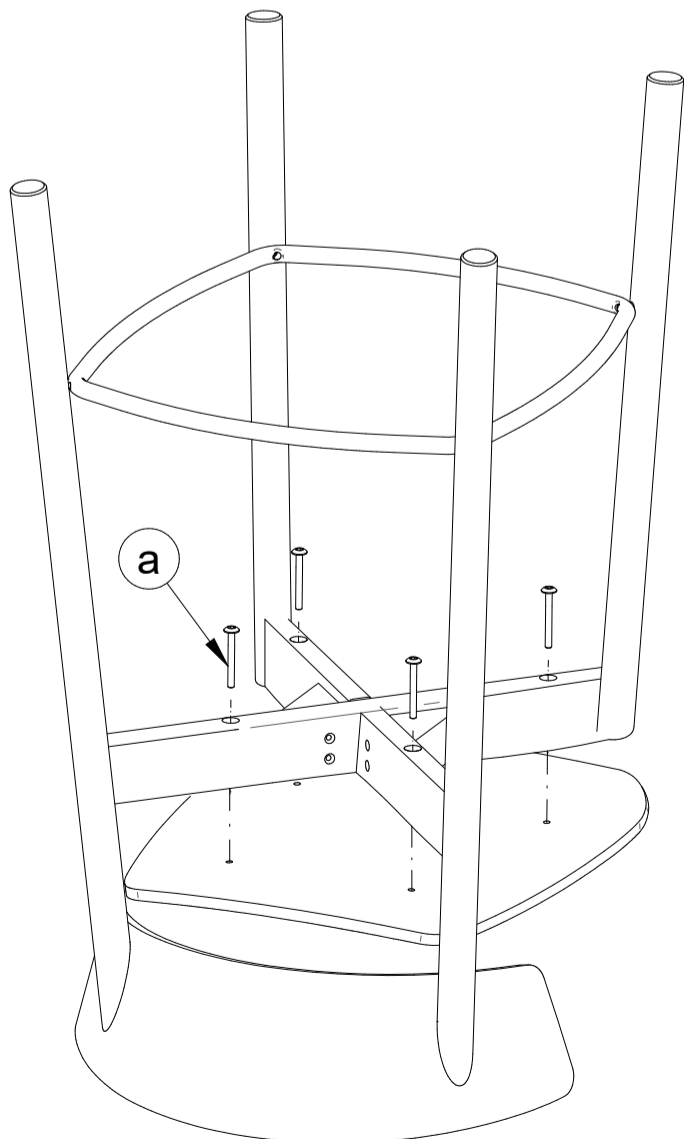


Calligaris S.p.A.
Via Trieste, 12
33044 Manzano
(Udine) Italy
Tel. +39 0432 748211
calligaris.com

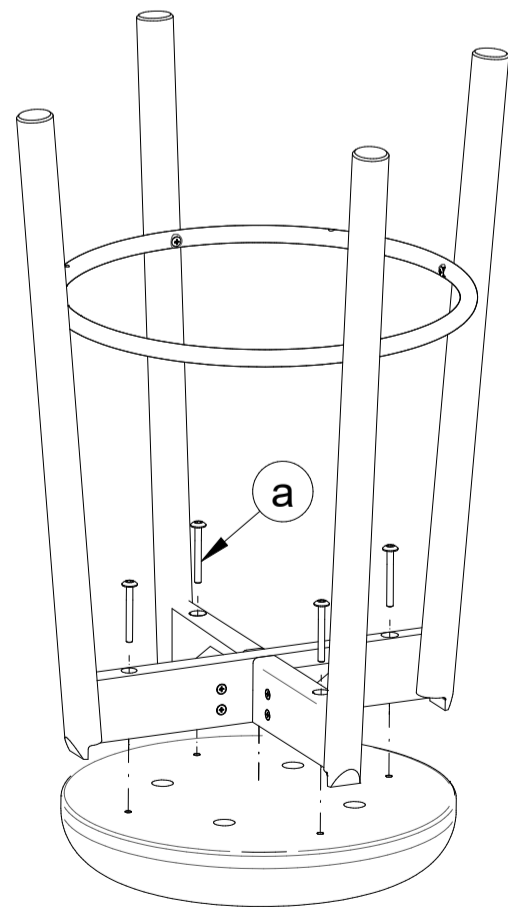


Copyright © Calligaris S.p.a. Tutti i diritti riservati - All right reserved

CB/2121 - 2122



CB/2123 - 2124



Copyright © Calligaris S.p.a. Tutti i diritti riservati - All right reserved

COMUNICAZIONI AL CLIENTE

LA PRESENTE SCHEDA PRODOTTO DEVE ESSERE CONSEGNATA AL CLIENTE UNITAMENTE ALLA MERCE ACQUISTATA

Sgabello - Sedia: 'Clelia'

Modello: CB/2120-2121-2122-2123-2124
Materiali

Struttura in massello di faggio verniciato

Sedile e Spalliera verniciati realizzati in multistrato di legno a bassa emissione di formaldeide in conformità alle normative europee classe E1 e alle normative USA

Istruzioni d'uso

Il prodotto non è adatto ad uso esterno

Lo sgabello - la sedia va utilizzato/a con le quattro gambe o la base appoggiate/a sempre sul pavimento

Non sedersi sulla spalliera

Non salire in piedi sullo sgabello - sulla sedia

Evitare la vicinanza alle fonti di calore

Per interventi di straordinaria manutenzione o di riparazione rivolgersi al rivenditore di fiducia

Una volta dismessi il prodotto od i suoi componenti non vanno dispersi nell'ambiente, ma conferiti ai sistemi pubblici di smaltimento rifiuti

Consigli di manutenzione

I liquidi rovesciati devono essere assorbiti immediatamente con un panno pulito e asciutto

Per la pulizia delle parti in legno, utilizzare esclusivamente prodotti specifici

Non usare prodotti abrasivi

La Calligaris S.p.a. declina ogni responsabilità derivante da un uso improprio dell'oggetto sopra descritto

CUSTOMER INFORMATION

THIS PRODUCT LIST MUST BE DELIVERED TO THE CUSTOMER TOGETHER WITH THE PURCHASED MATERIAL

Stool - Chair: 'Clelia'

Model: CB/2120-2121-2122-2123-2124
Materials

Structure in lacquered beech hardwood

Lacquered seat and back made of plywood with low formaldehyde emission in compliance with class E1 European standards and US regulations

User instructions

The product is not suitable for outdoor use

The stool - the chair must be used with its four legs or its base resting on the floor at all times

Do not sit on the back

Do not stand on the stool - the chair

Please keep away from any heating source

For major maintenance or repairs, consult the retailer

Once the product or its components are no longer used, make sure that they are disposed of correctly through the public waste disposal services

Maintenance recommendations

Any spills should be wiped up immediately with a clean, dry cloth

To clean wooden parts, use products that are specifically for wood

Do not use abrasive products

Calligaris S.p.a. disclaims any responsibility deriving from incorrect use of the above mentioned object

MITTEILUNG AN DIE KUNDEN

DIE VORLIEGENDE KARTE MIT DEN TECHNISCHEN DATEN DES PRODUKTS IST DEM KUNDEN ZUSAMMEN MIT DEM EINGEKkauFTEN PRODUKT ZU ÜBERGEBEN
Treserhocker - Stuhl: 'Clelia'

Modell: CB/2120-2121-2122-2123-2124
Materialien

Gestell aus massivem, gebeiztem Buchenholz

Sitz und Rückenlehne aus Schichtholz, gebeizt, mit niedrigen Formaldehydausstoßwerten gemäß den Europäischen Vorschriften Klasse E1 und allen us-amerikanischen Vorschriften

Gebrauchsanweisung

Das Produkt ist für die Außenanwendung nicht geeignet

Der Hocker - der Stuhl wird mit den vier ständig auf dem Boden aufliegenden Beinen, oder Sockel, verwendet

Setzen Sie sich nicht auf die Seitenteile

Steigen Sie nicht mit den Füßen auf den Hocker - den Stuhl

Von Wärmequellen fernhalten

Wenden Sie sich für außerordentliche Wartungsarbeiten oder Reparaturen an den Händler Ihres Vertrauens

Wenn das Produkt oder seine Komponenten keine Verwendung mehr findet, dann muß es entsprechend über öffentliche Müllsysteme entsorgt werden

Wartungshinweise

Verschüttete Flüssigkeiten müssen sofort mit einem sauberen und trockenen Tuch entfernt werden

Verwenden Sie zur Reinigung der Holzteile ausschließlich Produkte, die speziell für Holz geeignet sind

Benutzen Sie keine Schleifmittel

Die Calligaris S.p.a. übernimmt keine Haftung bei unsachgemäßem Gebrauch des Produkts

COMMUNICATIONS AU CLIENT

LA FICHE PRODUIT DOIT ÊTRE REMISE AU CLIENT AVEC LA MARCHANDISE

Tabouret - Chaise: 'Clelia'

Modèle: CB/2120-2121-2122-2123-2124
Matériaux

Structure en hêtre massif verni

Assises et dossier vernis en multiplis de bois à émission limitée de formaldéhyde conformément aux normes européennes E1 et normes USA

Instructions

Le produit n'est pas prévu pour l'extérieur

La chaise et le tabouret doivent toujours être utilisés avec les quatre pieds ou la base bien appuyés au sol.

Ne pas s'asseoir sur le dossier

Ne pas monter sur le tabouret - la chaise avec les pieds

Éviter le contact avec les sources de chaleur

Pour toute intervention d'entretien extraordinaire ou de réparation, contacter le revendeur

A la fin de son utilisation, le produit ou ses éléments ne doivent pas être abandonnés dans l'environnement, mais déposés auprès des centres de traitement et d'élimination des déchets

Conseils d'entretien

Les liquides renversés doivent être absorbés immédiatement avec un chiffon propre et sec

Pour le nettoyage des parties en bois, utiliser exclusivement des produits spécifiques pour le bois

Ne pas utiliser des produits abrasifs

Calligaris S.p.a. décline toute responsabilité en cas d'utilisation erronée de l'objet indiqué ci-dessus

COMUNICACIONES AL CLIENTE

LA FICHA DE PRODUCTO DEBE ENVIARSE AL CLIENTE JUNTO A LA MERCANCIA

Taburete - Silla: 'Clelia'

Modelo: CB/2120-2121-2122-2123-2124
Materialiales

Estructura en haya maciza lacada

Asiento y respaldo barnizados realizados en estratificado de madera de baja emisión en conformidad con la normativa europea clase E1 y con las normativas USA

Instrucciones de uso

El producto no es apto para el uso en exteriores

El taburete - la silla deben ser utilizados con las cuatro patas o la base apoyadas siempre al suelo

No sentarse sobre el respaldo

No subirse de pie sobre el taburete - la silla

Rehuir las fuentes de calor

En caso de reparaciones o de mantenimiento extraordinario dirigirse al comercio vendedor

Cuando se deseche el producto utilizar los canales apropiados

Consejos de mantenimiento

Los líquidos derramados deben ser absorbidos inmediatamente con un paño limpio y seco

Para la limpieza de las partes de madera, utilizar exclusivamente productos específicos para la madera

No usar productos abrasivos

Calligaris S.p.a. declina toda responsabilidad derivada de una utilización inapropiada de los objetos arriba descritos